

ALEXIA







Art.-Nr. 265348
265349

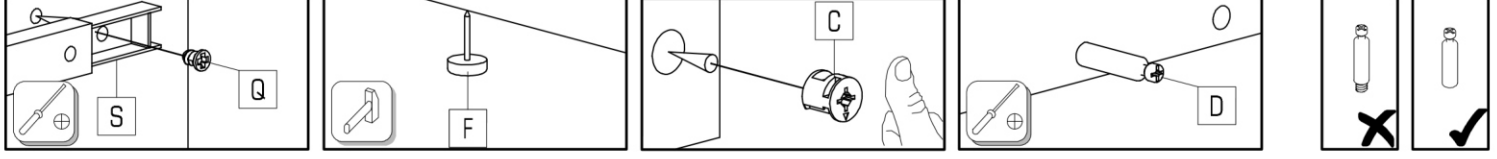
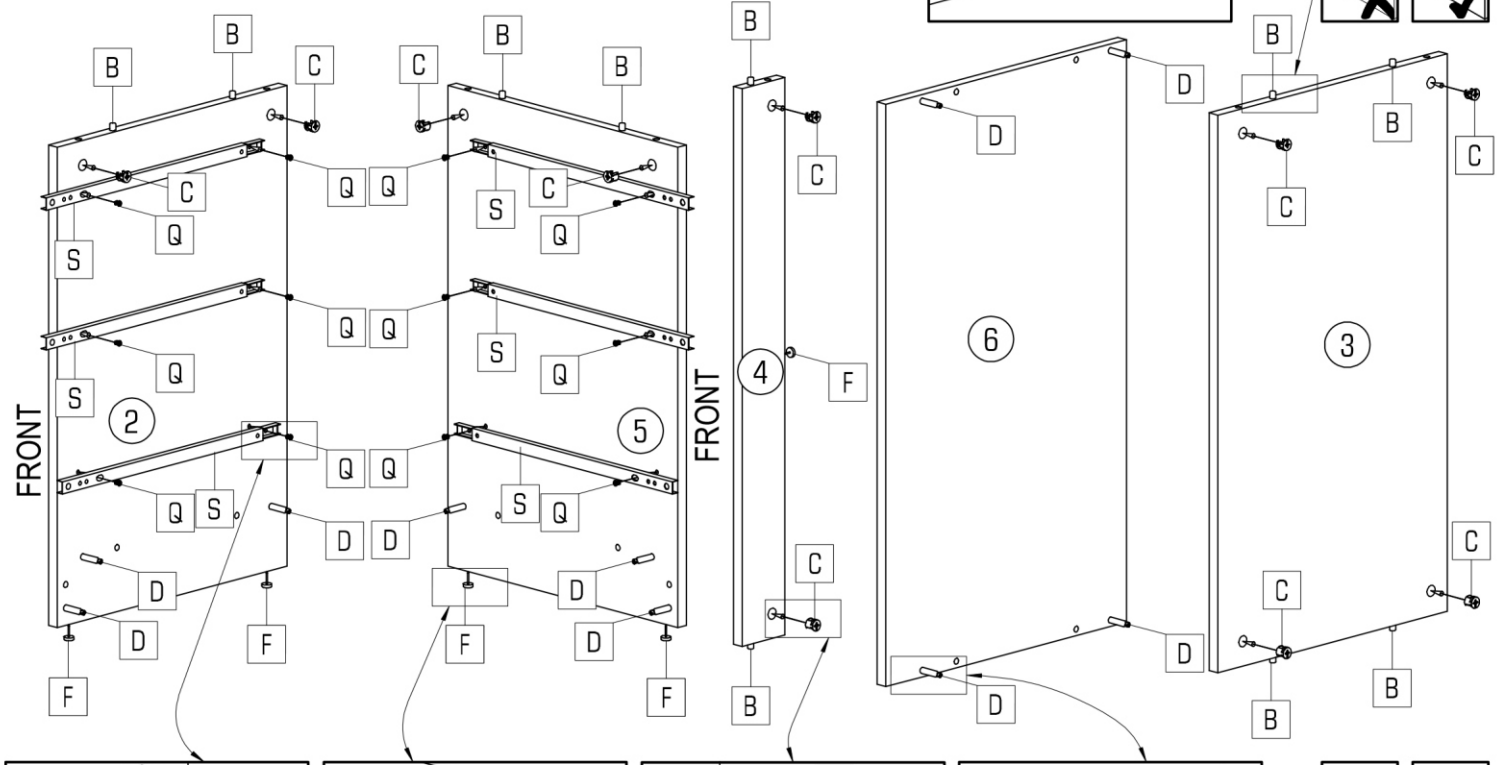
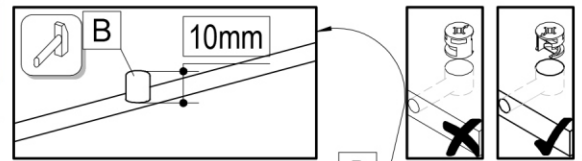
800
680
450
mm

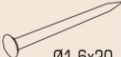
1/4
Z0

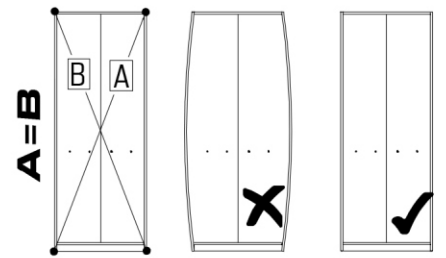
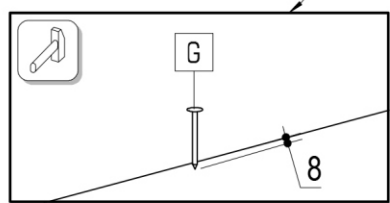
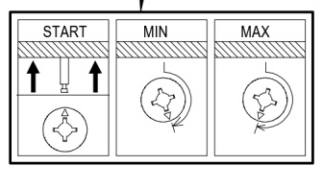
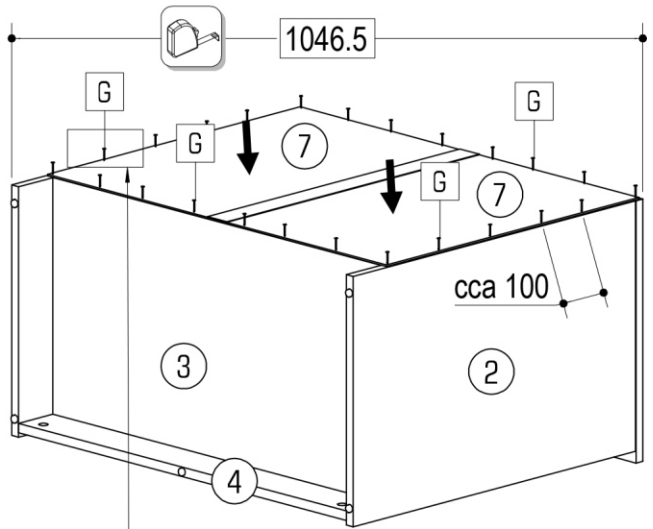
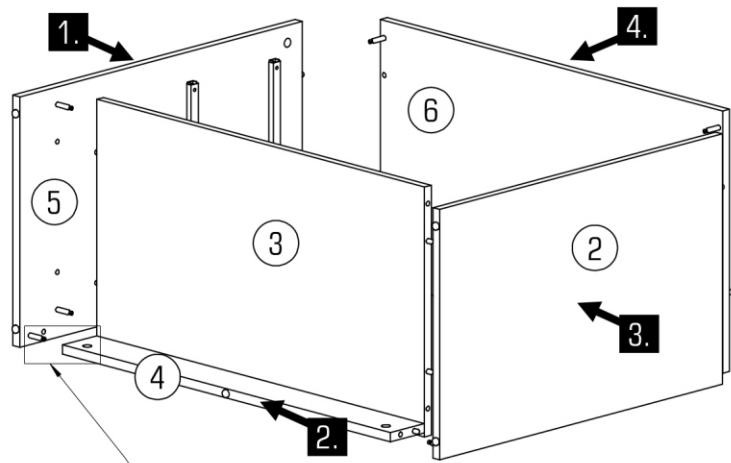
ID	ID	Part	Quantity	Ratio
17094	②	660*430*16	1x	1/1
17095	③	766*429*16	1x	1/1
17096	④	766*80*16	1x	1/1
17097	⑤	660*430*16	1x	1/1
17098	⑥	800*450*16	1x	1/1
17099	⑦	590*396*3	2x	1/1
17100	⑧	794*188*16	3x	1/1
07857	⑨	400*140*16	3x	1/1
17102	⑩	726*120*16	3x	1/1
07858	⑪	400*140*16	3x	1/1
17104	⑫	736*406*3	3x	1/1


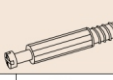

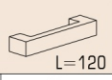
22244.01		27000.00		70013.01		70021.01		22300.00		30091.00		21102.00		22502.00		22430.00	
A	20x	B	10x	C	22x	D	22x	E	12x	F	5x	G	50x	H	6x	J	6x
31103.00		22213.00		24103.00		32014.00		34902.00		22705.00		50553.00		33018.00		8402.03	
K	1x	L	1x	M	1x	N	3x	P	16x	Q	12x	R	3x	S	3x	T	6x

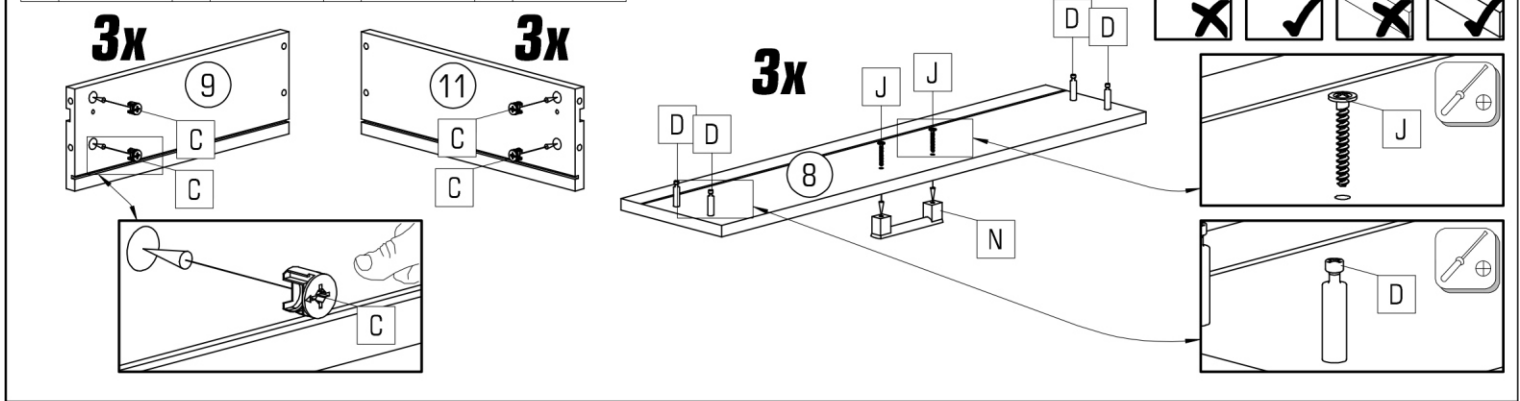
					
B	C	D	F	Q	S
10x	10x	10x	5x	12x	3x

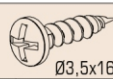
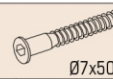




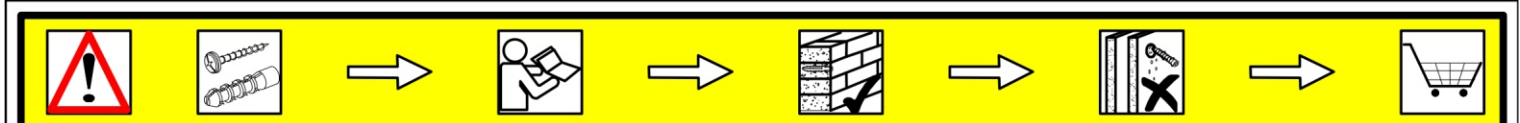
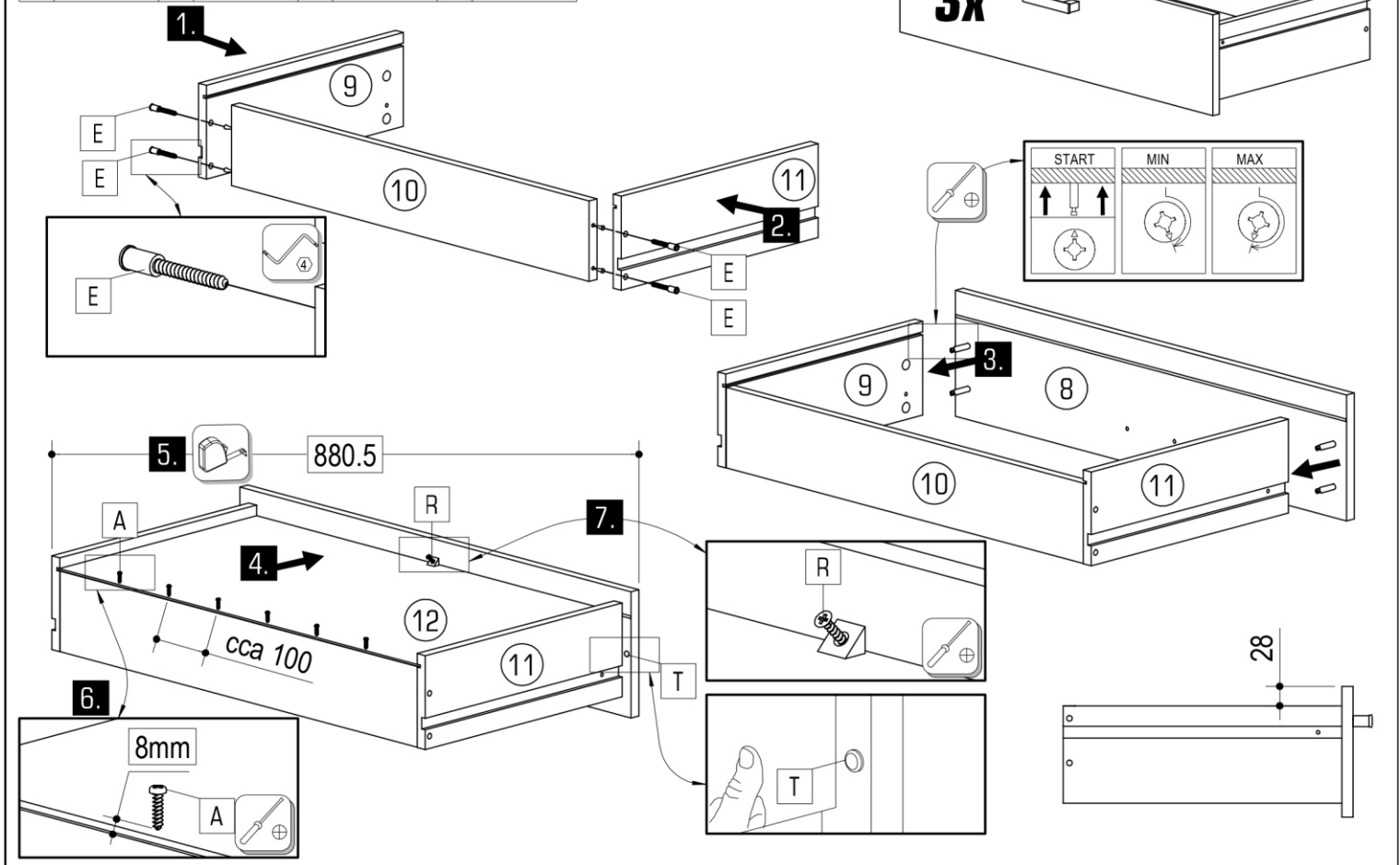
	$\varnothing 1,6 \times 20$
G	50x



			
Ø15x13		Ø4x25	L=120
C 12x	D 12x	J 6x	N 3x



			
Ø3,5x16	Ø7x50		Ø8
A 18x	E 12x	R 3x	T 6x



Upozornenie! Pevnosť steny sa musí pred montážou bezpodmienečne skontrolovať. Univerzálne hmoždenky, ktoré sú obsiahnuté v balení, používajte jedine pre pevné murivo ako je betón/tehla. Hmoždenky sa nesmú používať v prípade ľahkého stavebného muriva, dutina tehla, u sádkartónových dosiek alebo iných konštrukcií rámu. U týchto murív je nutné použiť špeciálne hmoždenky! Tieto je možné dostať v špeciálnych predajniach so stavebným materiálom (stavebníky). Pri nedodržaní pokynov nepreberajú výrobcovia/predajci a dodávateľa zodpovednosť za vzniknuté škody.

Achtung! Die Wandbeschaffenheit ist vor der Montage unbedingt zu prüfen. Die beigelegten Universaldübel sind ausschließlich nur zur Verwendung für festes Mauerwerk wie Beton/Ziegel. Die Mauerdübel dürfen nicht bei Mauerwerk wie Hohlraumziegel, Leichtbausteinen, Gipskartonplatte oder anderer Rahmenbauweise verwendet werden. Bei diesen Mauerwerken sind gegebenenfalls Spezialdübel zu verwenden! Diese sind in einem Fachgeschäft (Baumarkt) erhältlich. Bei Nichteinhaltung wird seitens Produzenten/Händler und Importeur keine Haftung übernommen.




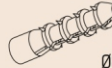

Pažnja! Prije montaže obvezno provjerite svojstvo zida. Priložene univerzalne tiple namijenjene su isključivo za masivne zidove od betona/opeke. Tiple za masivne zidove ne smiju se koristiti za zidove kao npr šupljina opeka laki sastavni elementi, gips-kartonske ploče ili drugi modularni načini gradnje. Za te zidove potrebne su eventualno specijalne tiple! Iste su dostupne u specijaliziranim trgovinama građevinskim materijalom. U slučaju nepridržavanja prethodno navedenih napomena, proizvođač/trgovac i uvoznik ne preuzimaju odgovornost!

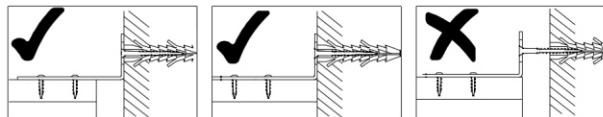
Upozornění! Před montáží je nutné zkontrolovat stav stěny. Priložené univerzální hmoždinky jsou určeny pouze k použití pro pevné zdivo jako beton/cihly. Hmoždinky do zdi se nesmí používat u dutinová cihla, zdiva jako porovity stavební kámen, sádkartónová deska nebo jiný měkký materiál. U těchto zdív jsou nutné použít speciální hmoždinky! Jsou k dostání v speciálních prodejnách se stavebním materiálem. Při nedodržení těchto pokynů výrobce/prodejce a dovozce neručí za způsobené škody.





Prudență! Zidul trebuie examinat înainte de asamblare prizele de perete sunt adecvate numai pentru utilizarea în zidare fermă, cum ar fi betonul bloc/sau cărămidă. Nu folosiți zidarea zidurilor de perete, cum ar fi cărămida goală, blocul ușor, suprafețe cum ar fi gips-carton sau altă încadrare sisteme. Dacă este cazul, trebuie folosite anumite prize de perete! Acestea sunt disponibile la un magazin specializat (magazin de hardware). În caz de nerespectare, producătorul / vânzătorul cu amănuntul sau importatorul nu își asumă răspunderea.

Uwaga! Ścianę należy sprawdzić przed montażem. Dołączone uniwersalne kołki rozporowe są odpowiednie tylko do stosowania w mocnych murach, takich jak beton lub cegła. Nie rób z pomocą kółków rozporowych murówanych, takich jak pustak, lekka kostka, powierzchnie takie jak płyty gipsowo-kartonowe lub inne systemy ram. Jeśli dotyczy, muszą to być określone kołki rozporowe by użyły! Są one dostępne w specjalistycznym sklepie (sklepie ze sprzętem) niezgodność, producent / sprzedawca lub importer nie ponoszą odpowiedzialności.


Vigyázat! Szereles előtt a falfelettel feltétlenül vizsgálja meg. A mellékelt univerzális tiplek kizárólag stabil falazathoz használható mint például beton/tégla. A fali tiplek nem használható könnyű építőkövekhez, üreg tégla, gipszkarton lapokhoz vagy más fávázás építmenyekhez. Ezekhez a falfeletekhez csak speciális tiplek használhatóak, melyek szaküzletekben (barkácsáruházakban) beszerezhetőek. Fentiek figyelmen kívül hagyása esetén a gyártó/kereskedő vagy forgalmazó nem vállal felelősséget.

				
A 2x	K 1x	L 1x	M 1x	P 4x









1.

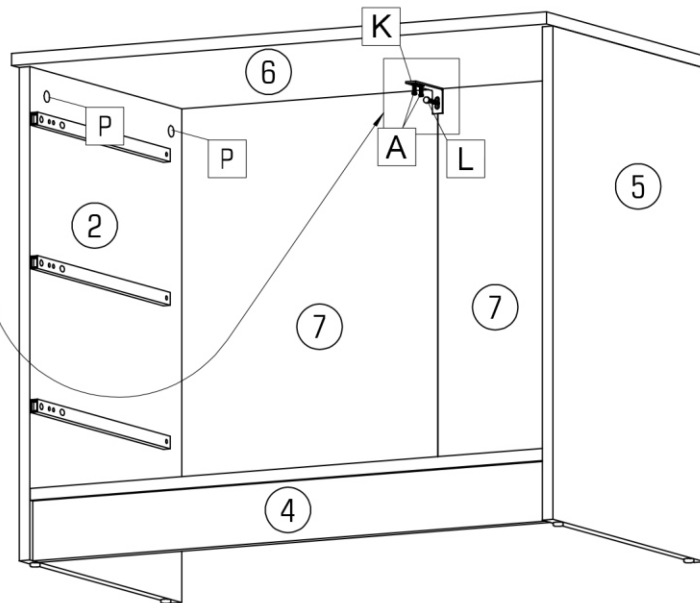




Ø8

2.



3.



	
H 6x	P 12x

